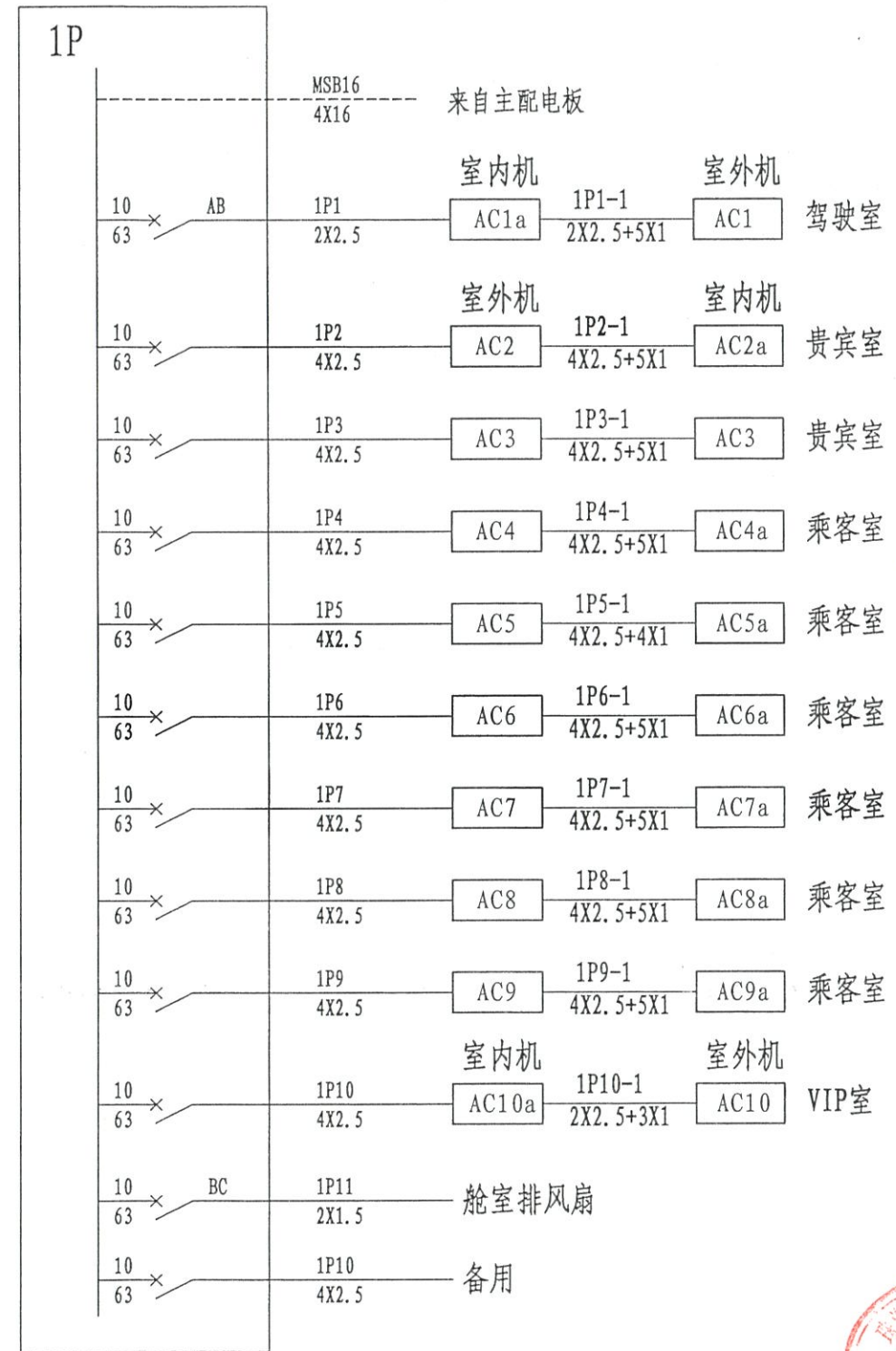
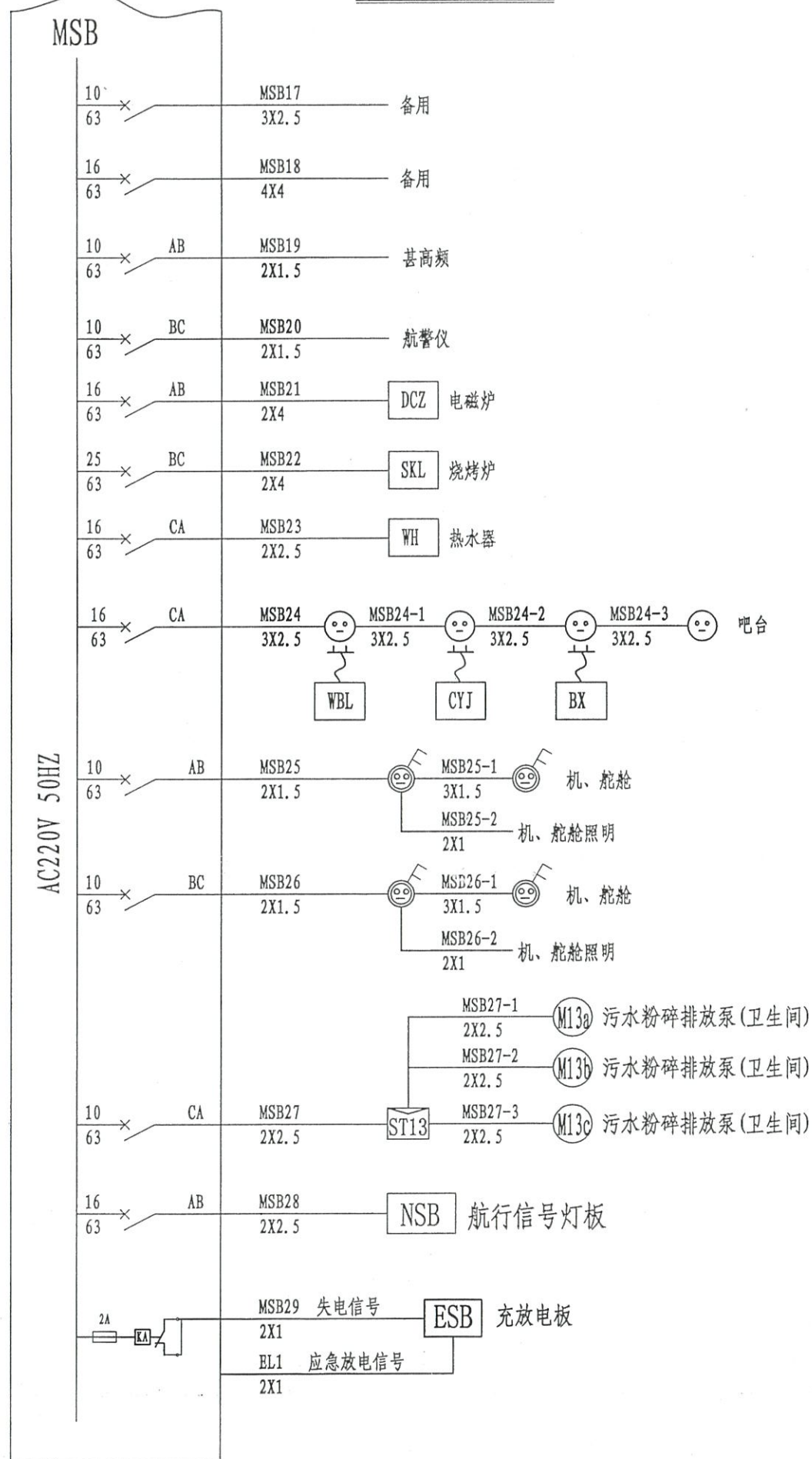


主配电板交流系统



				红珊瑚春晖号		完工专用章	
				全船电力系统图		图样标记	
				SB4320C-610-01		质量Kg	
				图样标记		比例	
				共 10 页		第 4 页	
				珠海太阳鸟游艇制造有限公司			

标记	数量	修改单号	签字	日期
设绘				
校对				
标检				
审核				
审定				